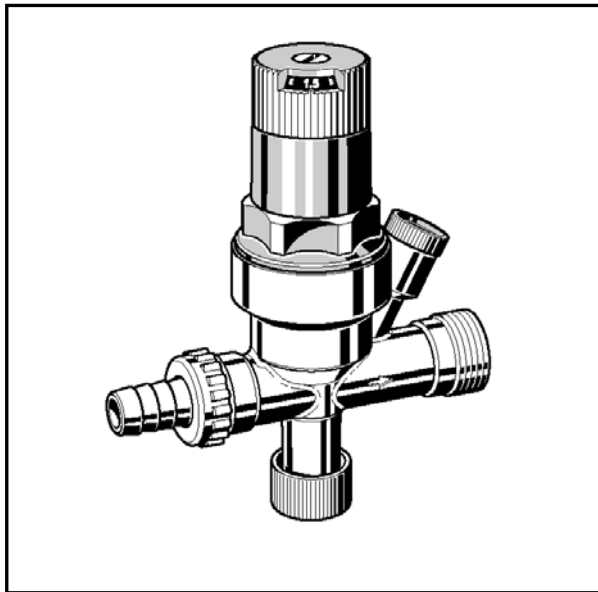


VF06

VÁLVULA DE LLENADO AUTOMÁTICO PARA CIRCUITOS CERRADOS DE CALEFACCIÓN

ESPECIFICACIONES TÉCNICAS



Construcción

La válvula de llenado automático se compone de:

- Cuerpo
- Tapa del muelle con mando de ajuste y escala graduada
- Muelle
- Válvula reductora de presión
- Válvula antirretorno interna
- Válvula de corte interna con mando ranurado

Materiales

- Cuerpo de latón
- Tapa del muelle de material plástico de alta calidad resistente al calor
- Válvula antirretorno de material plástico de alta calidad resistente al calor
- Diafragma de NBR reforzado
- Juntas de NBR
- Muelle de acero

Aplicación

La válvula de llenado automático VF06 permite el llenado y rellenado de instalaciones de calefacción de circuito cerrado.

Se combina en una única válvula, una reductora de presión con una válvula de retención y con la posibilidad de corte. La conexión para manómetro permite acoplar un manómetro (disponible como accesorio) para obtener un control preciso de la presión en la instalación después del llenado.

Características

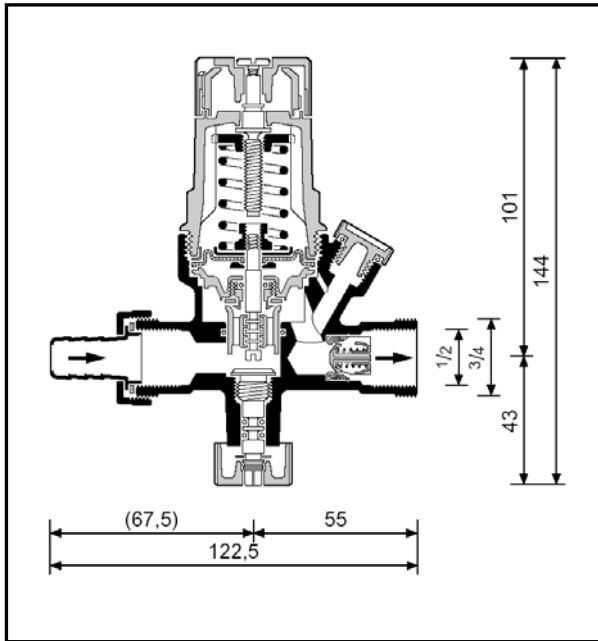
- Cuerpo con roscas macho y hembra
- La presión se ajusta girando el volante
- La presión de ajuste se lee directamente en el volante
- La válvula interna es de material sintético de alta calidad y se puede sustituir
- Válvula antirretorno homologada DIN/DVGW
- Presión de entrada equilibrada – variaciones en la presión de entrada no afectan a la presión de salida
- Función de corte
- Racores opcionales

Rango de Aplicación

Instalaciones de calefacción de circuito cerrado (DIN 4751)

Datos Técnicos

Temperatura de Trabajo	Máximo 70 °C
Presión de entrada	Máximo 16,0 bar
Presión de salida	Regulable de 0,5 – 3,0 bar Prefijada en fábrica a 1,5 bar
Tamaños conexión	Rosca hembra 1/2" y macho 3/4"

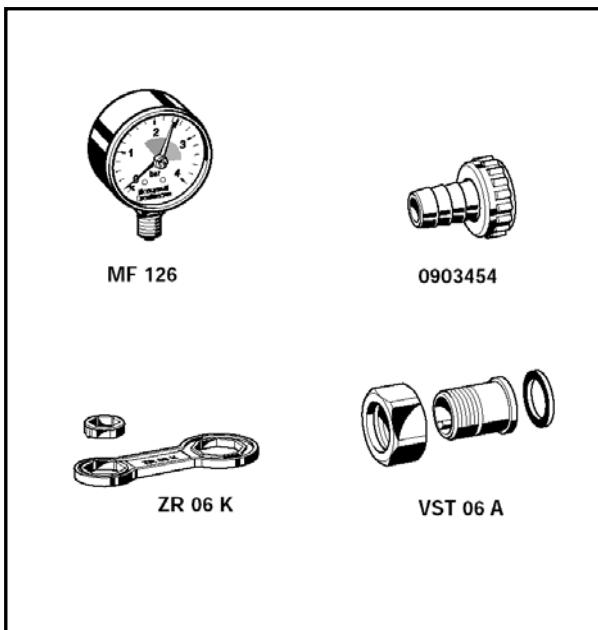


Modo de Funcionamiento

Las válvulas reductoras de presión con muelle funcionan por equilibrio de fuerzas. El diafragma ejerce una fuerza contra el muelle ajustable. La presión de entrada no influye en la apertura o cierre de la válvula. Por este motivo, las variaciones en la presión de entrada no influyen en la presión de salida, porque se equilibra. La válvula antirretorno interna protege la red de distribución de agua potable permitiendo el paso del agua en una sola dirección. El caudal empuja el disco de cierre contra la fuerza del muelle, la válvula se abre por diferencia de presiones.

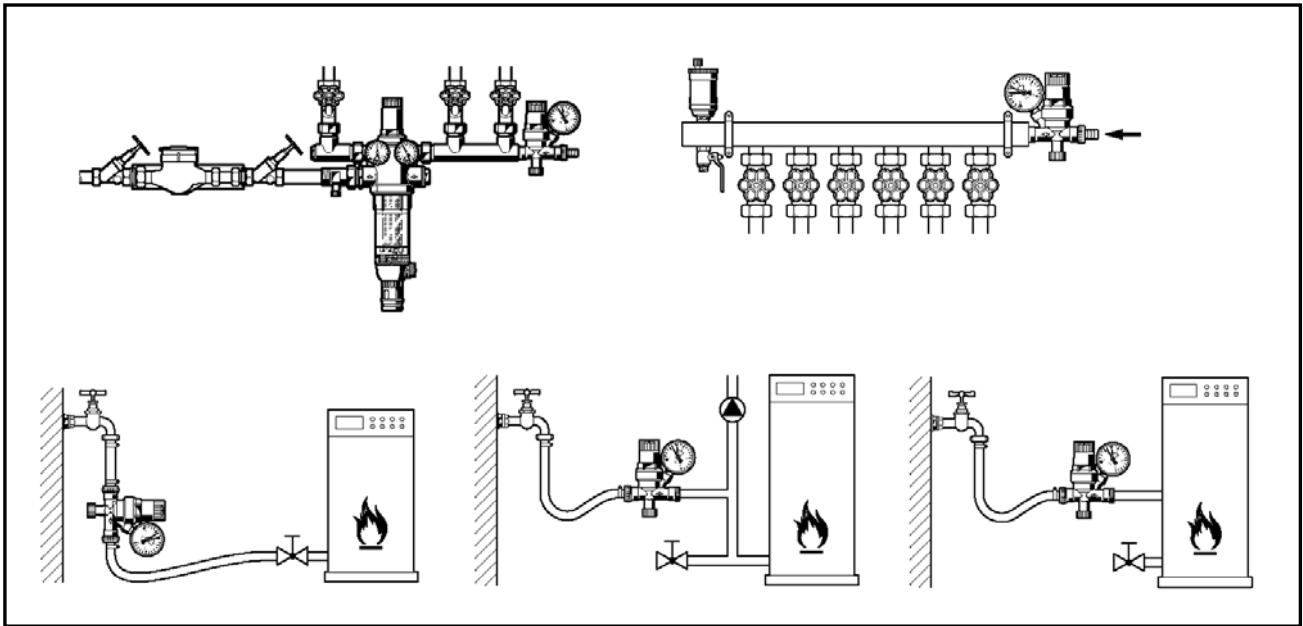
Opciones

VF 06 – ½ A = Con racor para manguera
VF 06 – ½ B = Con conexiones roscadas



Accesorios

- MF 126 Manómetro**
Esfera diámetro 63 mm., conexión vertical rosca G ¼". Escala 0-4, con manecilla roja a 1,5 bar, señal roja a 2,5 bar y sombreado verde entre 1,5 y 2,5 bar.
- 0903454 Racor manguera**
Racor para conexión de manguera, con junta y tuerca
- VST 06-½A Juego de racores**
Con unión roscada o soldada
A = Extremos roscados
B = Extremos para soldar
- ZR 06 K Llave doble**
Para desmontaje de la tapa del muelle



Normas de instalación

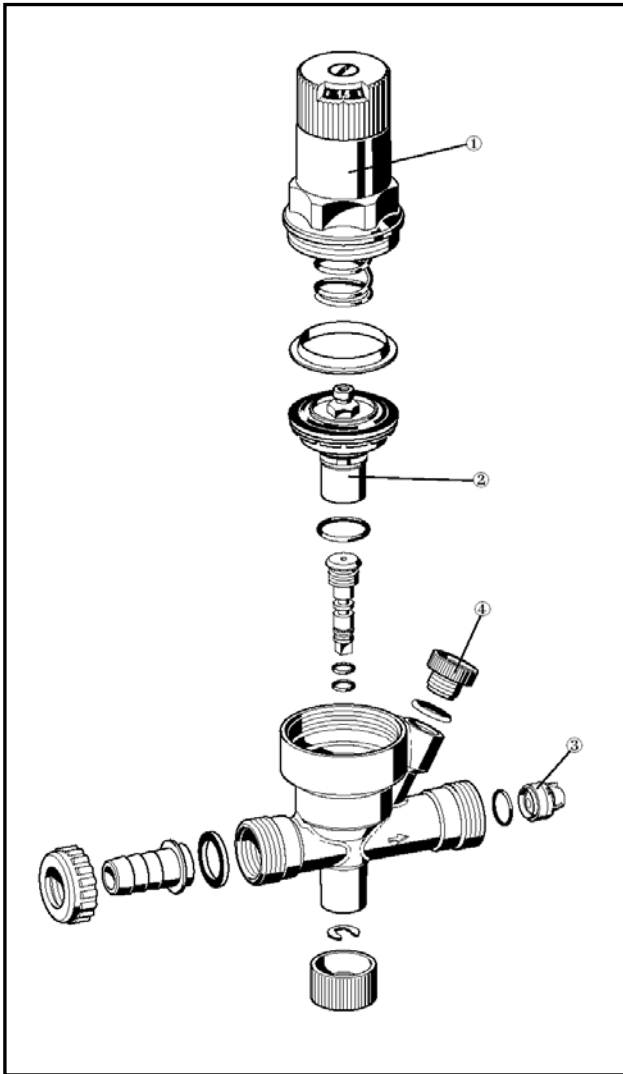
- Ajustar la escala a la presión requerida en el sistema
- Desconectar la conexión de manguera de la válvula una vez realizado el llenado
- Comprobar la presión de la instalación después de cada llenado
- Asegurar una buena accesibilidad
 - o Simplifica el mantenimiento y la inspección

Usos Típicos

Las válvulas de llenado automático VF06 permiten llenar o rellenar las instalaciones de circuito cerrado de calefacción.

Las válvulas se pueden instalar:

- En el colector del circuito de calefacción
- En combinación con un colector de distribución de agua
- En la línea de llenado con manguera a caldera
- En el circuito de impulsión de caldera
- Directamente a caldera
- Cómo sistema de llenado seguro y fiable



Recambios para las válvulas de llenado automático VF06 (desde 1998 en adelante)

Descripción	Referencia
① Conjunto de volante y muelle	0903445
② Conjunto de válvula interna	D 06 FA - ½
③ Válvula antirretorno	2166200
④ Tapón con junta (Paquete de 5 uds)	S 06 K - ¼

Honeywell

Honeywell S.L.
 Josefa Valcárcel 24
 28027 Madrid
 Tif. 91 313 64 12

Sujeto a cambios sin previo aviso

<http://products.ecc.emea.honeywell.com/spain>